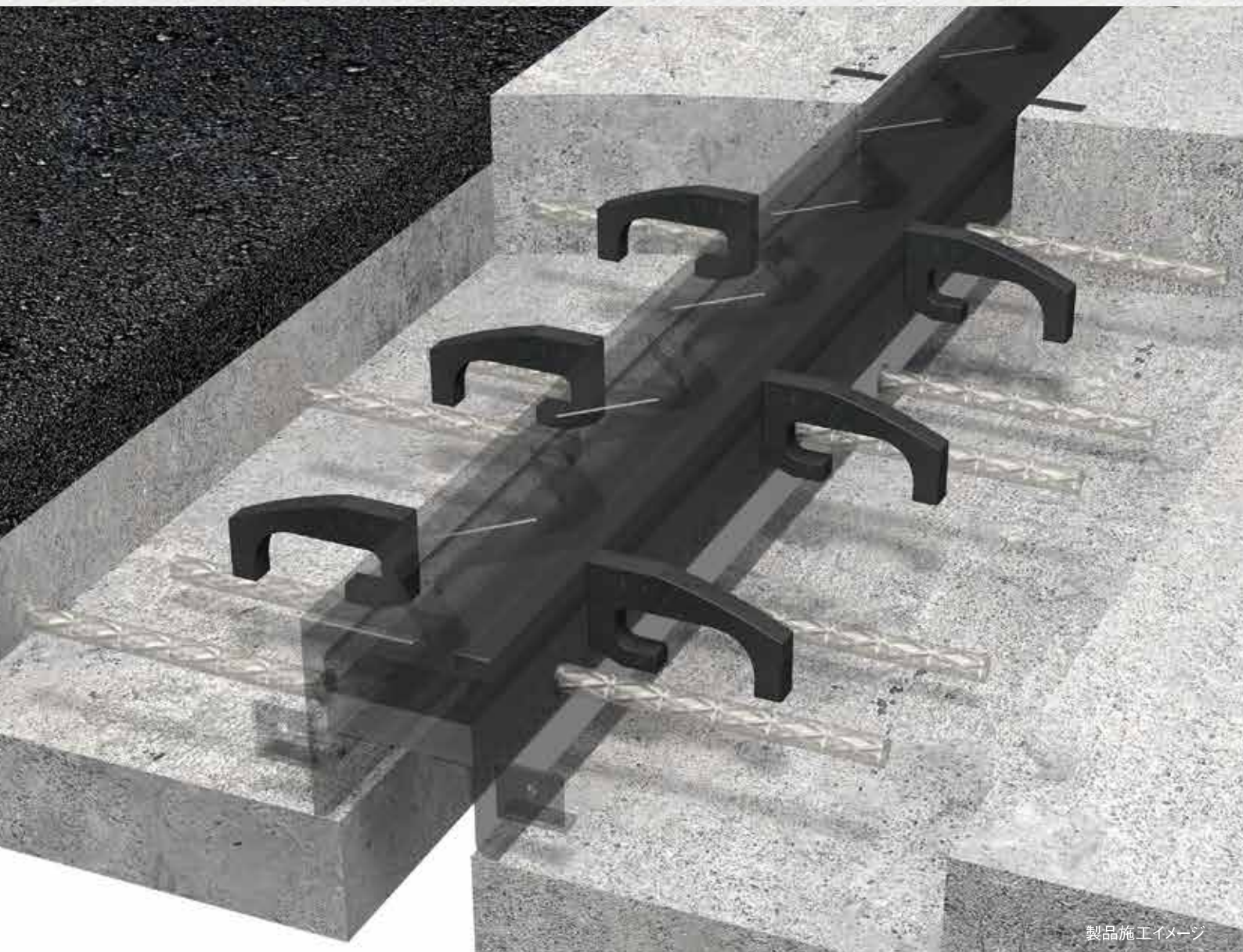


橋梁・高架道路用伸縮装置

除雪装置誘導板

スーパーリブ

SUPER RIB SRS [type-2]



製品施工イメージ



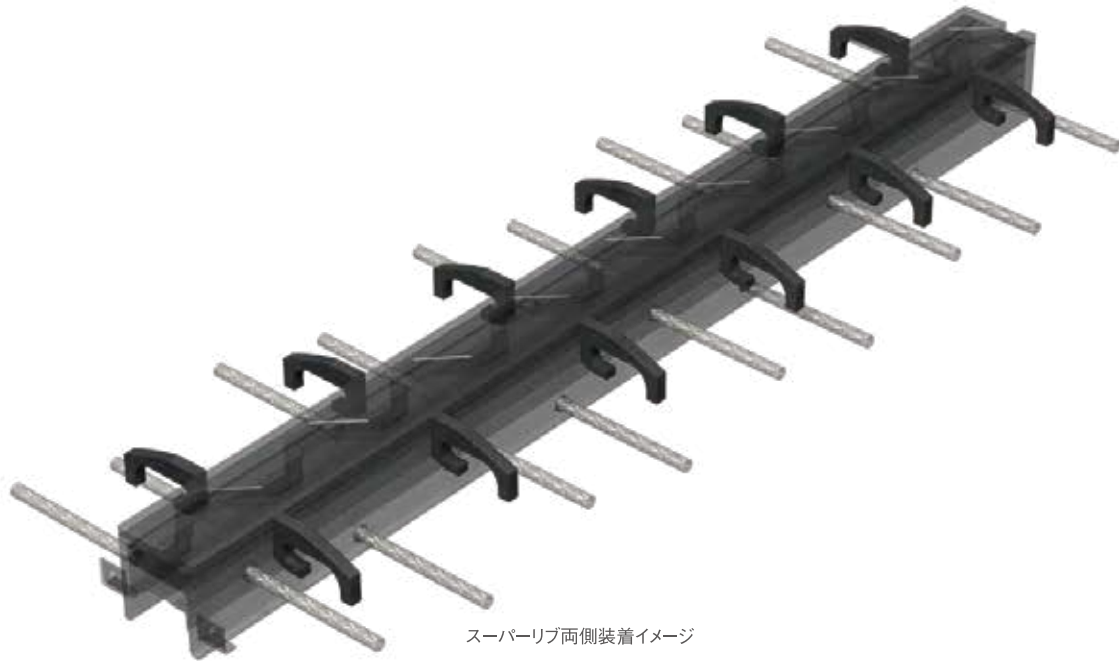
人と、道と、環境とともに

中外道路株式会社

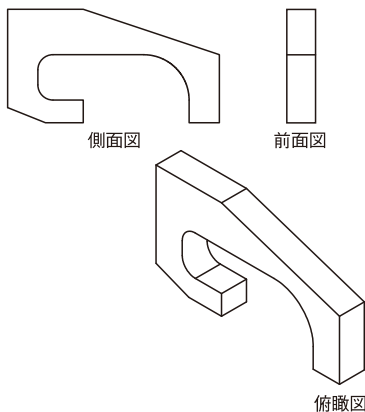
橋梁・高架道路用伸縮装置 除雪装置誘導板

スーパーリブ [type-2]

SUPER RIB SRS [type-2]



除雪作業の円滑化とジョイントの長寿命化をはかります。



スーパーリブ(オプション)装着の利点

- ジョイント本体の除雪装置接触による衝撃破損を低減します。
- スノープラウ等の先端を誘導して、除雪車の通行をスムーズにします。

除雪装置誘導板スーパーリブ

スーパーガイトップジョイント SGTに装着する場合	誘導板片側装着	本体型式	+ SRSS (例) SGT-20 SRSS
	誘導板両側装着	本体型式	+ SRSD (例) SGT-20 SRSD

【製品主要部材規格】

- スーパーリブ/JIS G3101 一般構造用圧延鋼材 SS400

注: 地域により仕様が異なる場合がありますので、ご相談ください。



橋梁・高架道路用伸縮装置の調査・設計・製造・販売・施工 国土交通大臣許可(第5808号)

URL <https://www.joint-chugai.co.jp> E-mail: sgt@joint-chugai.co.jp

※仕様は改良のため予告なしに変更する場合がありますのでご了承ください。

本社 〒658-0015 神戸市東灘区本山南町8-6-26 13F TEL.078-451-2350(代) FAX.078-451-2357
 東北営業所 〒982-0014 仙台市太白区大野田 3-1-25 TEL.022-290-2490(代) FAX.022-290-2495
 東京営業所 〒168-0063 東京都杉並区和泉 1-22-19 TEL.03-5329-5771(代) FAX.03-5329-5772
 北陸営業所 〒920-0364 金沢市松島 2-28-202 TEL.076-269-1101(代) FAX.076-269-1601
 名古屋営業所 〒461-0011 名古屋市東区白壁 3-18-2 TEL.052-936-6871(代) FAX.052-936-6874
 関西営業所 〒658-0015 神戸市東灘区本山南町8-6-26 3F TEL.078-414-8891(代) FAX.078-414-8892
 広島営業所 〒730-0049 広島市中区南竹屋町 9-20-204 TEL.082-245-3331(代) FAX.082-246-6817
 四国営業所 〒760-0002 高松市茜町 9-2-308 TEL.087-835-2570(代) FAX.087-835-2620
 福岡営業所 〒819-0006 福岡市西区姪浜駅南 4-12-12 TEL.092-883-2271(代) FAX.092-883-4355