



新交通システム・ガイドウェイバス・都市モノレール用伸縮装置

ガイドトップジョイントSKS型



人と、道と、環境に貢献する



橋梁・高架道路用伸縮装置の調査・設計・販売・施工
国土交通大臣許可（第5808号）

中外道路株式会社

21世紀を走る

新交通システム・ガイドウェイバス・都市モノレールの担い手

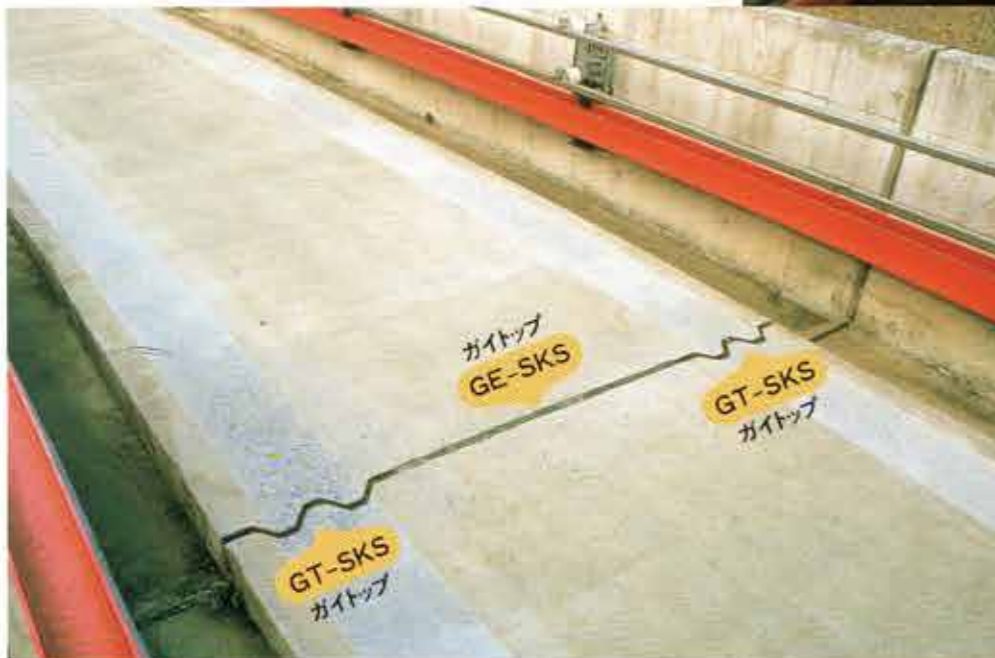
新しいジャンルの輸送機関「新交通システム」が東京や大阪で運行され、同時に日本各地で建設計画が立てられております。

一方、都市内の道路容量不足を補う交通機関として、モノレールが見直されています。

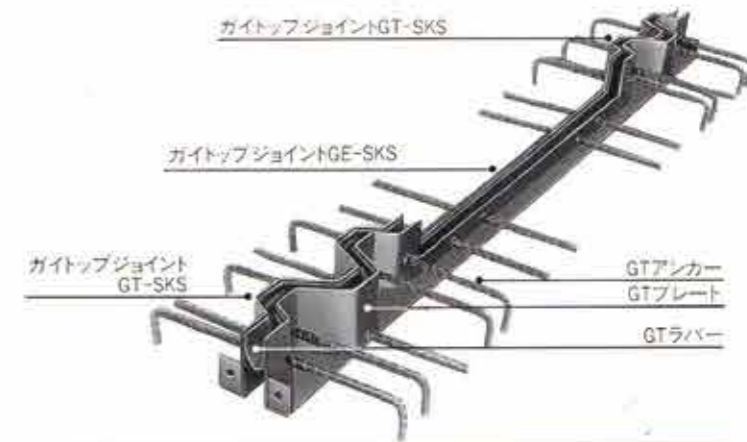
新交通システム、ガイドウェイバス、都市モノレールとも都市空間を利用する高架交通機関として、その軌道施設には安定、快適な走行性が求められています。

当社では長年、橋梁、高架道路用の伸縮装置を斯界に提供してまいりましたが、その経験と技術を生かし、新時代の交通機関として注目される新交通システム、ガイドウェイバスならびに都市モノレール軌道用の伸縮装置、〈ガイドジョイントSKS型〉を開発いたしました。

安全、確実を要求される「中量軌道輸送システム」の軌道用伸縮装置として是非ともご検討いただきますようお願い申し上げます。



▲新交通システムに使用されたガイドジョイントSKS型▶



特長

新交通システムガイドウェイバスならびに都市モノレール用伸縮装置「ガイドジョイントSKS型」は既に橋梁、高架道路用伸縮装置として、建設省をはじめ諸官庁においてご好評をいただいているタテ型両側歯型荷重支持式伸縮装置「ガイドジョイント」の姉妹品で、その特長は次の通りです。

- 1 快適な走行性。
- 2 抜群の耐久性。
- 3 完全防水構造。
- 4 美しい外観。
- 5 ゴムの盛り上りや、ゴム切れの発生がない。
- 6 伸縮量に応じ型式を選定できる。
- 7 施工が容易で工期が短縮できる。

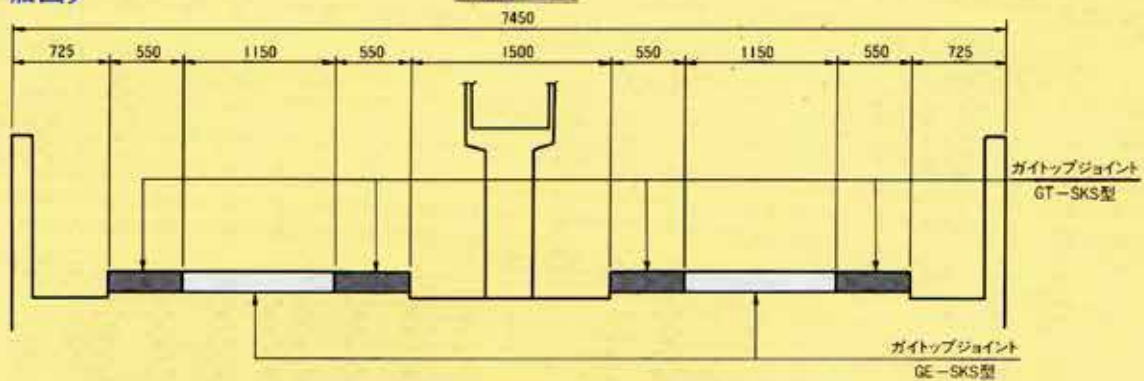
種類

型 式	許容伸縮量 (mm)	適用最大遊間 (mm)	許容斜角	注 要
GT-20-45(25)SKS	0-20(±10)	87	90°-45°(25)	
GT-25-45(25)SKS	0-25(±12.5)	114.5	90°-45°(25)	
GT-30-45(25)SKS	0-30(±15)	102	90°-45°(25)	
GT-50-45(25)SKS	0-50(±25)	142	90°-45°(25)	
GT-80-50(30)SKS	0-80(±40)	197	90°-50°(30)	
GT-100-45(35)SKS	0-100(±50)	237	90°-45°(35)	
GT-125-45(25)SKS	0-125(±62.5)	287	90°-45°(25)	
GT-150-60(25)SKS	0-150(±75)	337	90°-60°(25)	
GT-175-60(30)SKS	0-175(±87.5)	387	90°-60°(30)	

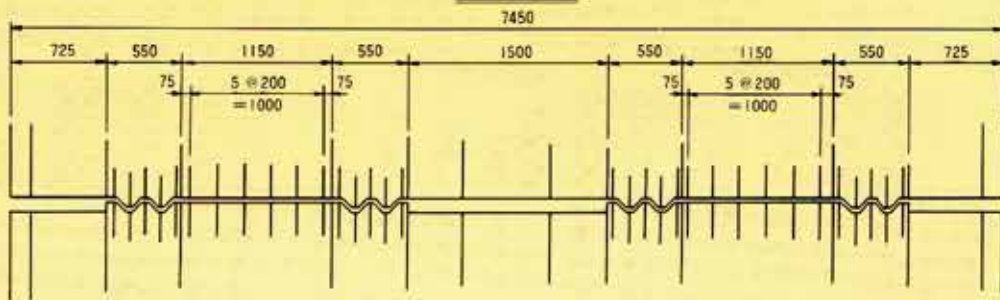
(注1) ガイドジョイントSKS型の構造使用などはガイドジョイント標準型に準じますので恐れいりますが詳細は標準カタログをご参照ください。
 (注2) なお、中央部分に使用するストレートタイプGE型も上記一覧表に準じます。

〔一般図〕

側面図

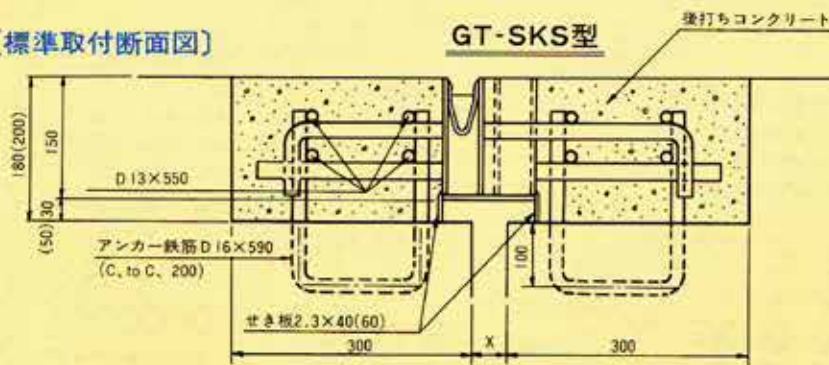


平面図

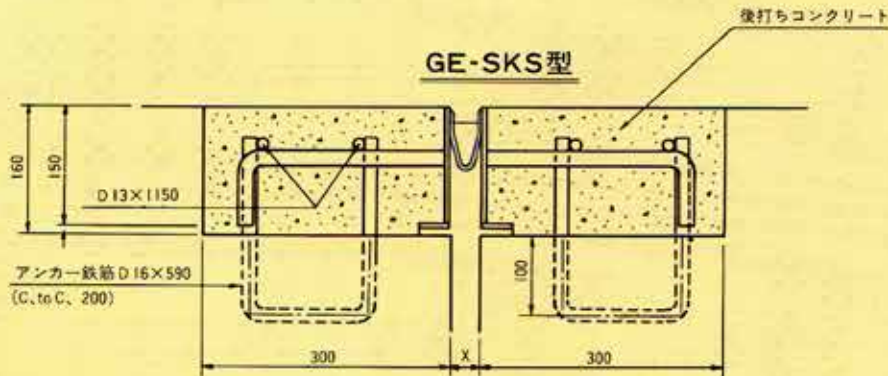


〔標準取付断面図〕

GT-SKS型



GE-SKS型



橋梁・高架道路用伸縮装置の調査・設計・製造・販売・施工 国土交通大臣許可(第5808号)

中外道路株式会社

本社	〒659-0013 兵庫県芦屋市岩園町22-37	TEL.0797-32-5881(代) FAX.0797-32-3671
東北営業所	〒980-0813 仙台市青葉区米ヶ袋2-2-27-103	TEL.022-213-5581(代) FAX.022-213-5583
東京営業所	〒150-0011 東京都渋谷区東2-22-10	TEL.03-3498-0511(代) FAX.03-3498-0528
北陸営業所	〒920-0364 金沢市松島2-28-202	TEL.076-269-1101(代) FAX.076-269-1601
名古屋営業所	〒461-0011 名古屋市東区白壁3-18-2	TEL.052-936-6871(代) FAX.052-936-6874
関西営業所	〒659-0013 兵庫県芦屋市岩園町22-23	TEL.0797-32-5880(代) FAX.0797-31-8691
広島営業所	〒730-0049 広島市中区南竹屋町9-20-204	TEL.082-245-3331(代) FAX.082-246-6817
四国営業所	〒760-0002 高松市茜町9-2-308	TEL.087-835-2570(代) FAX.087-835-2620
福岡営業所	〒819-0015 福岡市西区愛宕2-10-7-302	TEL.092-883-2271(代) FAX.092-883-4355

URL <http://www.joint-chugai.co.jp> E-mail: sgt@joint-chugai.co.jp

※仕様は改良のため予告なしに変更する場合がありますのでご了承ください。