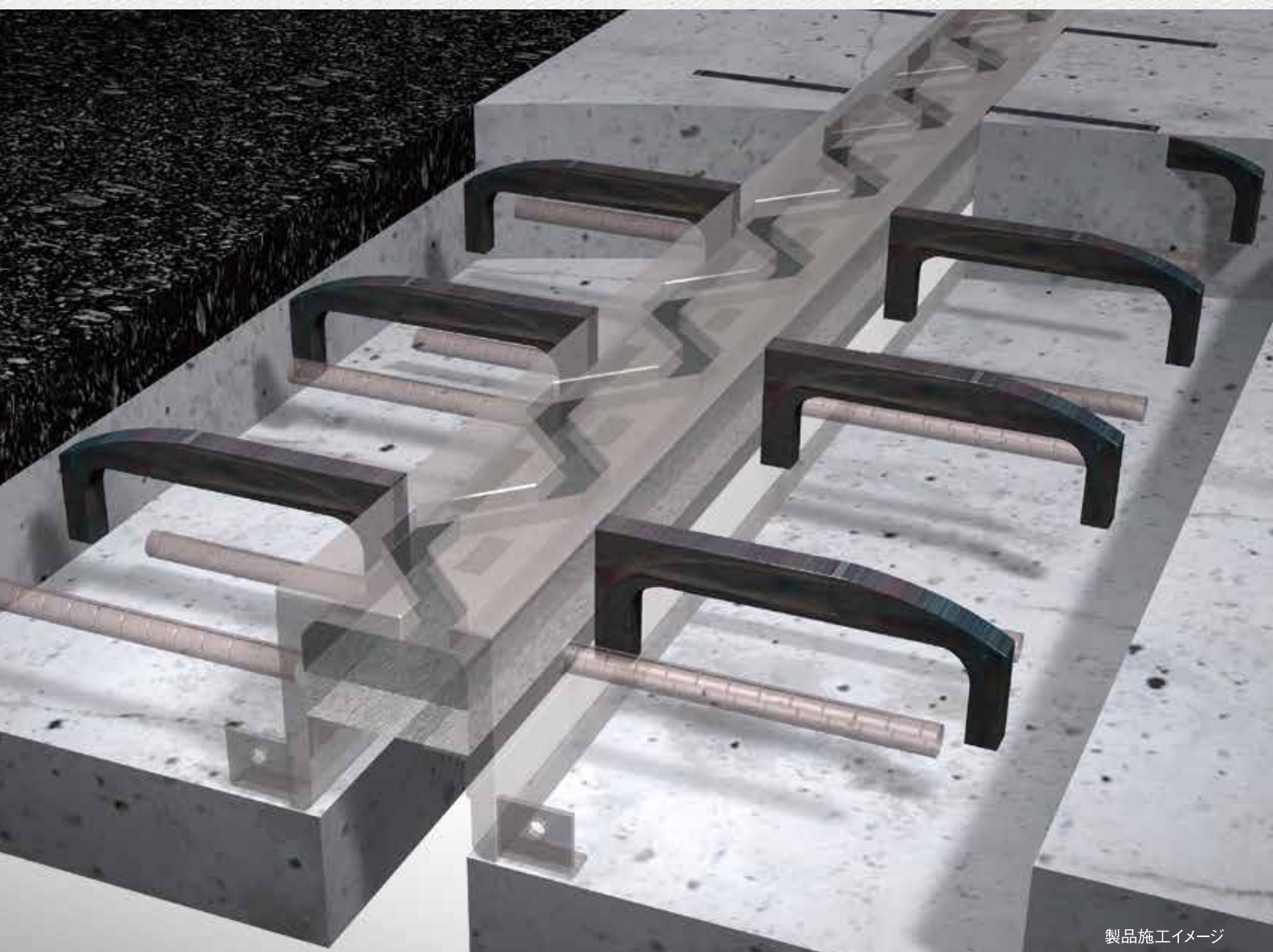


橋梁・高架道路用伸縮装置

除雪装置誘導板

スーパーリブ

SUPER RIB SRS



製品施工イメージ



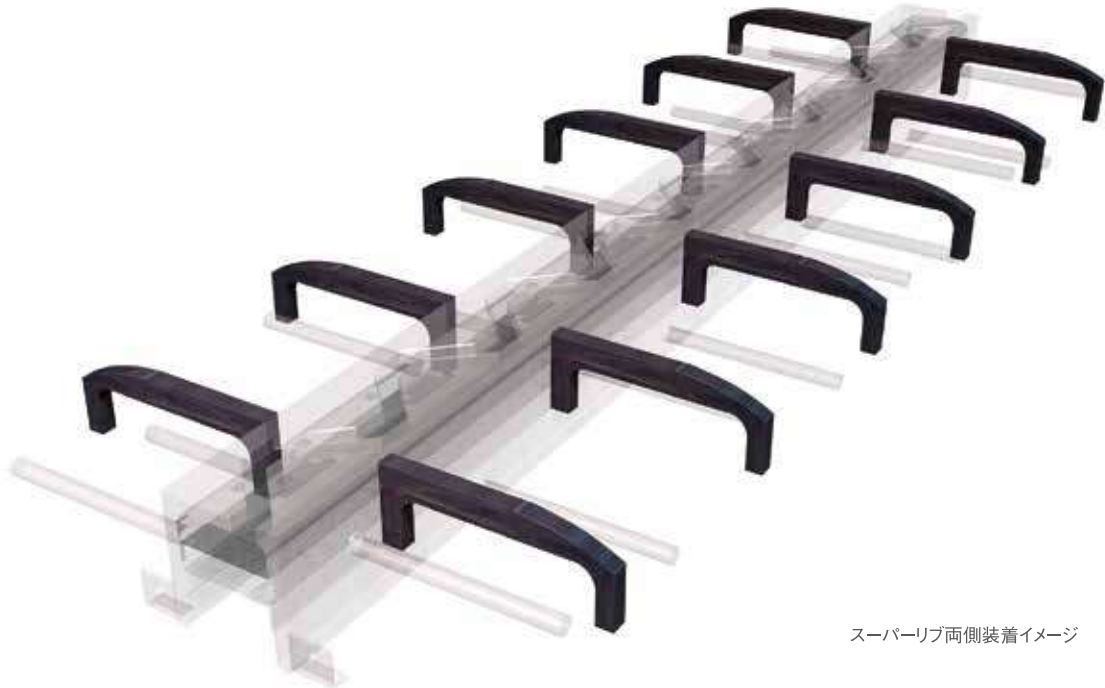
人と、道と、環境とともに

中外道路株式会社

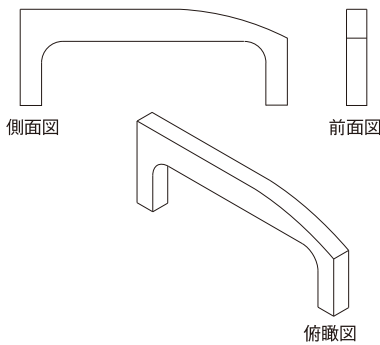
橋梁・高架道路用伸縮装置 除雪装置誘導板

# スーパーリブ

## SUPER RIB SRS Option



### 除雪作業の円滑化とジョイントの長寿命化をはかります。



#### スーパーリブ(オプション) 装着の利点

- ジョイント本体の除雪装置接触による衝撃破損を低減します。
- スノープラウ等の先端を誘導して、除雪車の通行をスムーズにします。

#### 除雪装置誘導板スーパーリブ

スーパーガイトップジョイント SGTに装着する場合	誘導板片側装着	本体型式 + SRSS (例) SGT-20 SRSS
	誘導板両側装着	本体型式 + SRSD (例) SGT-20 SRSD

#### 【製品主要部材規格】

- スーパーリブ/JIS G3101 一般構造用圧延鋼材 SS400

※図は標準タイプです。注: 地域により仕様が異なる場合がありますので、ご相談ください。



URL <http://www.joint-chugai.co.jp> E-mail: [sgt@joint-chugai.co.jp](mailto:sgt@joint-chugai.co.jp)

※仕様は改良のため予告なしに変更する場合がありますのでご了承ください。

本社 〒659-0013 兵庫県芦屋市岩園町22-37 TEL.0797-32-5881(代) FAX.0797-32-3671  
 東北営業所 〒980-0813 仙台市青葉区米ヶ袋2-27-103 TEL.022-213-5581(代) FAX.022-213-5583  
 東京営業所 〒150-0011 東京都渋谷区東 2-22-10 TEL.03-3498-0511(代) FAX.03-3498-0528  
 北陸営業所 〒920-0364 金沢市松島 2-28-202 TEL.076-269-1101(代) FAX.076-269-1601  
 名古屋営業所 〒461-0011 名古屋市東区白壁 3-18-2 TEL.052-936-6871(代) FAX.052-936-6874  
 関西営業所 〒658-0015 神戸市東灘区本山南町8-6-26 TEL.078-414-8891(代) FAX.078-414-8892  
 広島営業所 〒730-0049 広島市中区南竹屋町9-20-204 TEL.082-245-3331(代) FAX.082-246-6817  
 四国営業所 〒760-0002 高松市西町 9-2-308 TEL.087-835-2570(代) FAX.087-835-2620  
 福岡営業所 〒819-0015 福岡市西区愛宕 2-10-7-302 TEL.092-883-2271(代) FAX.092-883-4355