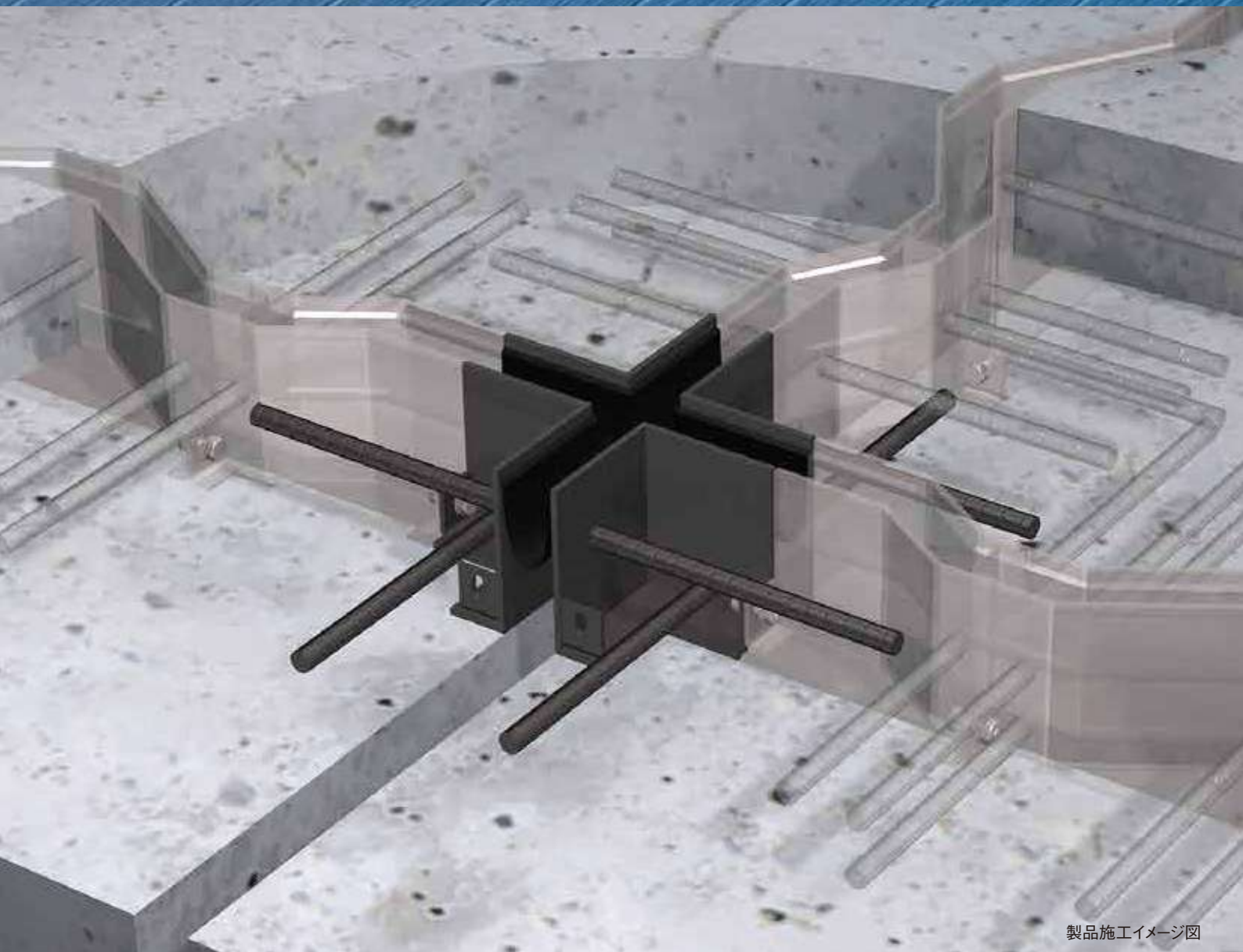


夕テ目地・ヨコ目地 交差部用伸縮装置

# クロストップジョイント

## CROSS-TOP JOINT

CT-L/CT-T/CT-X/CT-Z



製品施工イメージ図



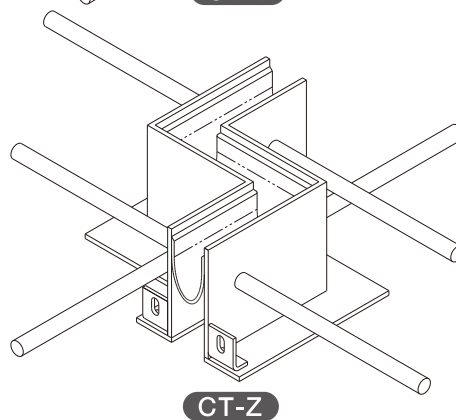
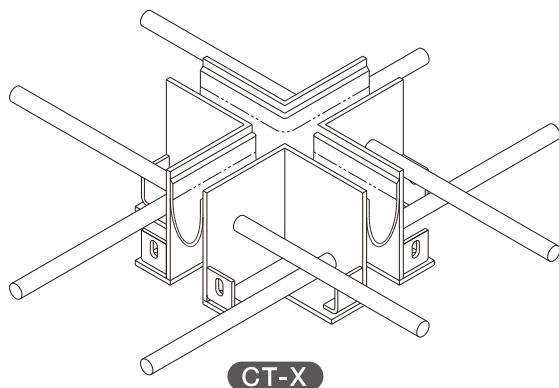
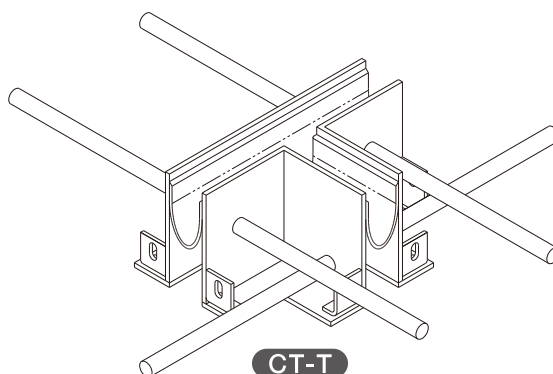
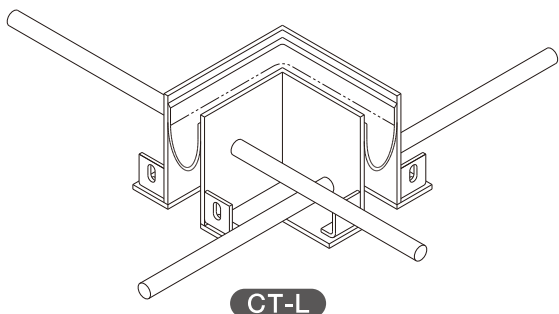
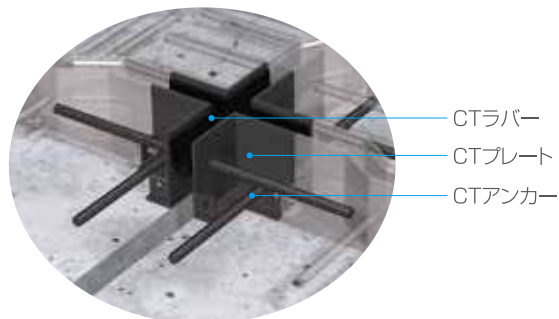
人と、道と、環境とともに

中外道路株式会社

# タテ目地・ヨコ目地交差部をジョイントする クロスストップジョイント

## CROSS-TOP JOINT CT-L/CT-T/CT-X/CT-Z

拡幅工事や架け替え工事などで発生する  
タテ目地とヨコ目地の交差部に用いるための  
ジョイントです。  
伸縮性、防水性、美観性を損なうことなく、  
さまざまな状況に接続対応します。



※上図は交角90°のイメージです。  
目地位置や斜角により形状やアンカー位置などが変化しますのでご相談ください。

### 【製品主要部材規格】

- CTプレート / JIS G3101 一般構造用圧延鋼材 SS400
- CTアンカー / JIS G3112 鉄筋コンクリート用異形棒鋼 SD345 (相当品)
- CTラバー / CR (クロロプレナラバー)

注: 受注生産につき、詳細についてはお問い合わせください。



橋梁・高架道路用伸縮装置の調査・設計・製造・販売・施工 国土交通大臣許可(第5808号)

**中外道路株式会社**

URL <https://www.joint-chugai.co.jp> E-mail: [sgt@joint-chugai.co.jp](mailto:sgt@joint-chugai.co.jp)

※仕様は改良のため予告なしに変更する場合がありますのでご了承ください。

本社	〒658-0015 神戸市東灘区本山南町8-6-26 13F	TEL.078-451-2350(代) FAX.078-451-2357
東北営業所	〒982-0014 仙台市太白区大野田 3-1-25	TEL.022-290-2490(代) FAX.022-290-2495
東京営業所	〒150-0011 東京都渋谷区東 2-22-10	TEL.03-3498-0511(代) FAX.03-3498-0528
北陸営業所	〒920-0364 金沢市松島 2-28-202	TEL.076-269-1101(代) FAX.076-269-1601
名古屋営業所	〒461-0011 名古屋市東区白壁 3-18-2	TEL.052-936-6871(代) FAX.052-936-6874
関西営業所	〒658-0015 神戸市東灘区本山南町8-6-26 3F	TEL.078-414-8891(代) FAX.078-414-8892
広島営業所	〒730-0049 広島市中区南竹屋町 9-20-204	TEL.082-245-3331(代) FAX.082-246-6817
四国営業所	〒760-0002 高松市茜町 9-2-308	TEL.087-835-2570(代) FAX.087-835-2620
福岡営業所	〒819-0006 福岡市西区姪浜駅南 4-12-12	TEL.092-883-2271(代) FAX.092-883-4355